



GOME
HI-TECH RESOURCE

STN BIO AGRO ESSICCATORE per AGROALIMENTI

STN BIO AGRO
AGRI-FOOD
DRYER

CARATTERISTICHE STN BIO AGRO



L'essiccatore **STN BIO AGRO** è alimentato a biomasse legnose e si caratterizza per il funzionamento ad immissione di aria calda nella cella dal basso verso l'alto.

- Generatore d'aria calda con scambiatore ad alto rendimento
- Bruciatore a cippato o pellet di nostra produzione con controllo elettronico della fiamma
- 2 valvole gravitazionali per l'espulsione dell'umidità
- Struttura portante in profili presso-piegati di lamiera zincata Sendzimir
- Termo-pareti zincate e preverniciate su tutto il perimetro (spessore 50 mm)
- Canali di deflusso dell'acqua piovana in lamiera zincata

FEATURES STN BIO AGRO



The dryer **STN BIO AGRO** is powered woody biomass and it's characterized by functioning with input of warm air into the cell from the bottom to the top.

- Hot air generator with high efficiency exchanger
- Wood chips or pellet burner of our production with electronic flame control
- 2 gravitational valves for the moisture expulsion
- Bearing structure made of profiles of Sendzimir galvanized sheet
- Galvanized thermo-walls and prepainted on the entire perimeter (50 mm thick)
- Channel of rainwater drainage in galvanized sheet



CIPPATO
WOOD CHIPS



PELLET
PELLET

VANTAGGI STN BIO AGRO

ADVANTAGES STN BIO AGRO

L'essiccatore **STN BIO AGRO** è disponibile in "kit di montaggio" ed è facilmente assemblabile con il manuale di istruzioni fornito in allegato.

The dryer **STN BIO AGRO** is available in "mounting kit" and is easy to assemble with the instruction manual that comes attached.

L'essiccatore GOME già montato può essere trasportato con facilità da un posto ad un altro in base alle esigenze dell'utente.

The GOME dryer already installed can be easily transported from one place to another according to the needs of the user.

**Risparmi fino al 70% in
più rispetto ai
combustibili tradizionali**

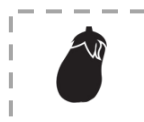
**Save up to 70% more than
conventional fuels**



L'**STN BIO AGRO** può essere utilizzato per essiccare i seguenti alimenti
The **STN BIO AGRO** can be used to dry the following foods



FRUTTA
FRUITS



ORTAGGI
VEGETABLES



FUNGHI
MUSHROOMS

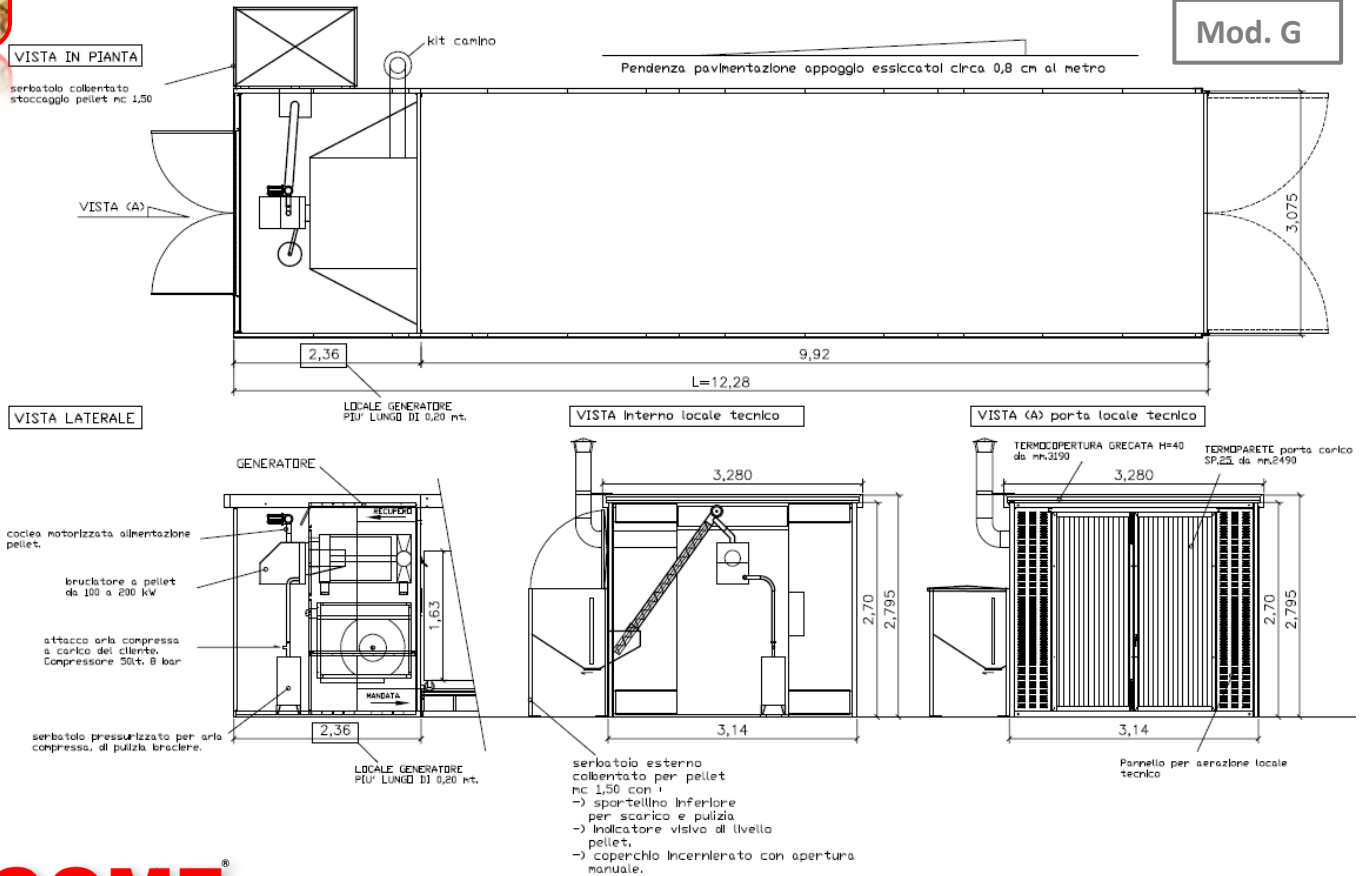


SPECIFICHE TECNICHE STN BIO AGRO

TECHNICAL SPECIFICATIONS STN BIO AGRO



Mod. G



STN BIO AGRO Modello G

STN BIO AGRO Model G

| Nr. Unità <i>Nr. of units</i> | 1 | | |
|---|--|--|--|
| Nr. Contenitori ad unità <i>Nr. of containers per unit</i> | 12 | 15 | 18 |
| Dimensioni di L (mt) <i>Size of L (mt)</i> | 12,28 (9,92+2,36) | 14,71 (12,35+2,36) | 17,14 (14,78+2,36) |
| Larghezza (mt) <i>Width (mt)</i> | 3,140 | 3,140 | 3,140 |
| Altezza utile sottotetto (mt) <i>Useful height roof (mt)</i> | 2,700 | 2,700 | 2,700 |
| Altezza esterno tetto (mt) <i>Height of external roof</i> | 2,800 | 2,800 | 2,800 |
| Potenza elettrica richiesta (kW) <i>Electric power required (kW)</i> | 7,5 | 9,2 | 11 |
| Potenza termica (kW) <i>Thermal power required (kW)</i> | 103 | 135 | 157 |
| Tipo scambiatori <i>Type of exchangers</i> | Scambiatore Fumi/Aria <i>Fumes/Air exchanger</i> | Scambiatore Fumi/Aria <i>Fumes/Air exchanger</i> | Scambiatore Fumi/Aria <i>Fumes/Air exchanger</i> |
| Tipo ventilatore <i>Type of fans</i> | Centrifugo <i>Centrifugal</i> Elicoidale <i>Helical</i> | Centrifugo <i>Centrifugal</i> Elicoidale <i>Helical</i> | Centrifugo <i>Centrifugal</i> Elicoidale <i>Helical</i> |
| Tipo bruciatore (Solo opzione Caldaia) <i>Type of burner (only Boiler option)</i> | Cippato, Pellet <i>Wood Chips, Pellet</i> | Cippato, Pellet <i>Wood Chips, Pellet</i> | Cippato, Pellet <i>Wood Chips, Pellet</i> |

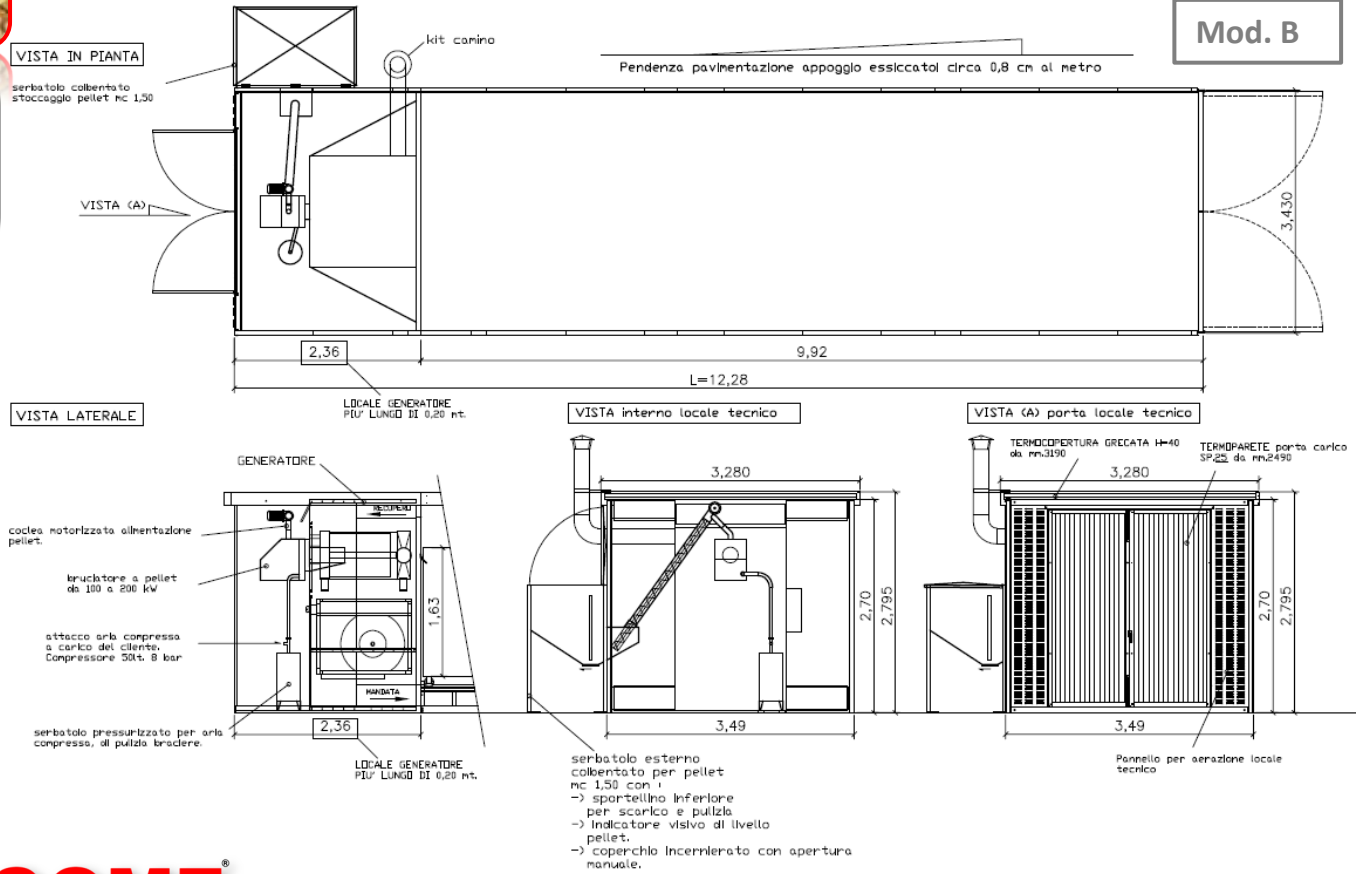


SPECIFICHE TECNICHE STN BIO AGRO

TECHNICAL SPECIFICATIONS STN BIO AGRO



Mod. B



STN BIO AGRO Modello B

STN BIO AGRO Model B

| | STN BIO AGRO Modello B | | |
|---|--|--|--|
| | STN BIO AGRO Model B | | |
| Nr. Unità <i>Nr. of units</i> | 1 | | |
| Nr. Contenitori ad unità <i>Nr. of containers per unit</i> | 12 | 15 | 18 |
| Dimensioni di L (mt) <i>Size of L (mt)</i> | 12,28 (9,92+2,36) | 14,71 (12,35+2,36) | 17,14 (14,78+2,36) |
| Larghezza (mt) <i>Width (mt)</i> | 3,490 | 3,490 | 3,490 |
| Altezza utile sottotetto (mt) <i>Useful height roof (mt)</i> | 2,700 | 2,700 | 2,700 |
| Altezza esterno tetto (mt) <i>Height of external roof</i> | 2,800 | 2,800 | 2,800 |
| Potenza elettrica richiesta (kW) <i>Electric power required (kW)</i> | 7,5 | 9,2 | 11 |
| Potenza termica (kW) <i>Thermal power required (kW)</i> | 103 | 135 | 157 |
| Tipo scambiatori <i>Type of exchangers</i> | Scambiatore Fumi/Aria <i>Fumes/Air exchanger</i> | Scambiatore Fumi/Aria <i>Fumes/Air exchanger</i> | Scambiatore Fumi/Aria <i>Fumes/Air exchanger</i> |
| Tipo ventilatore <i>Type of fans</i> | Centrifugo <i>Centrifugal</i> Elicoidale <i>Helical</i> | Centrifugo <i>Centrifugal</i> Elicoidale <i>Helical</i> | Centrifugo <i>Centrifugal</i> Elicoidale <i>Helical</i> |
| Tipo bruciatore (Solo opzione Caldaia) <i>Type of burner (only Boiler option)</i> | Cippato, Pellet <i>Wood Chips, Pellet</i> | Cippato, Pellet <i>Wood Chips, Pellet</i> | Cippato, Pellet <i>Wood Chips, Pellet</i> |



GOME
HI-TECH RESOURCE

CONTENITORI per ESSICCATORI di AGROALIMENTI ed ERBE OFFICINALI

*CONTAINERS
for AGRI-FOOD
and HERBS DRYERS*



AGROALIMENTI
AGRI-FOOD

ERBE OFFICINALI
HERBS

CARATTERISTICHE DEI CONTENITORI



Gli essiccatori a marchio GOME possono essere corredati, al loro interno, dagli appositi contenitori a vassoi e contenitori a spilli, ideali per l'essiccazione di erbe officinali, erbe aromatiche, frutta, ortaggi, legumi e cereali.

Ciascuna tipologia di contenitore è disponibile in due varianti a seconda della larghezza dell'essiccatoio in cui deve essere inserito:

- **Modello G:** di larghezza 2.94 m
- **Modello B:** di larghezza 3.28 m

FEATURES OF CONTAINERS



Dryers branded GOME may be equipped, within them, with the provided containers with trays and with pins, ideals for herbs, officinal herbs, fruit, vegetables, legumes and cereals drying.

Each type of containers is available in two variants depending on the width of the dryer in wich has to be entered:

- **Model G:** width 2.94 m
- **Model B:** width 3.28 m

VANTAGGI DI HI TECH RESOURCE

ADVANTAGES OF HI TECH RESOURCE

Hi Tech Resource realizza **contenitori personalizzati** per tutte le esigenze e adatti a tutte le tipologie di prodotti da essiccare

Hi Tech Resource manufactures customized containers for all requirements and suitable for all types of products to be dried

I contenitori sono applicabili sui seguenti modelli di ESSICCATORI

The containers are applicable on the following DRYERS



STN



ETN



ATSS

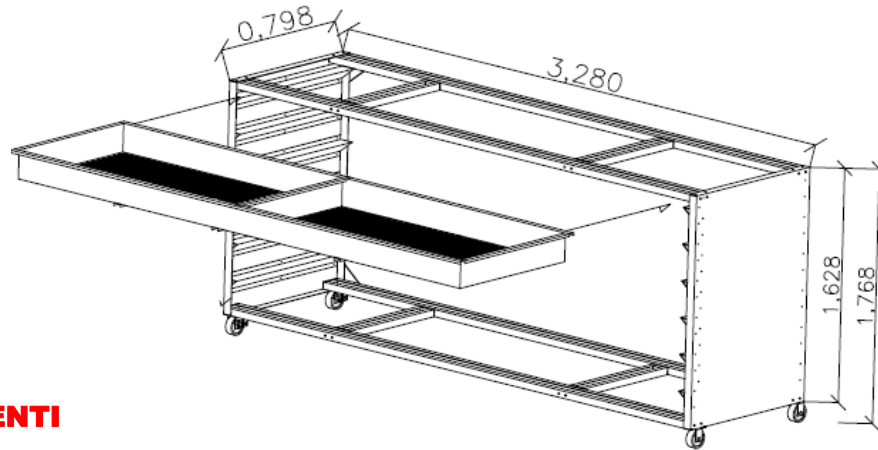
SPECIFICHE TECNICHE DEI CONTENITORI A VASSOI

TECHNICAL SPECIFICATIONS OF CONTAINERS WITH TRAYS

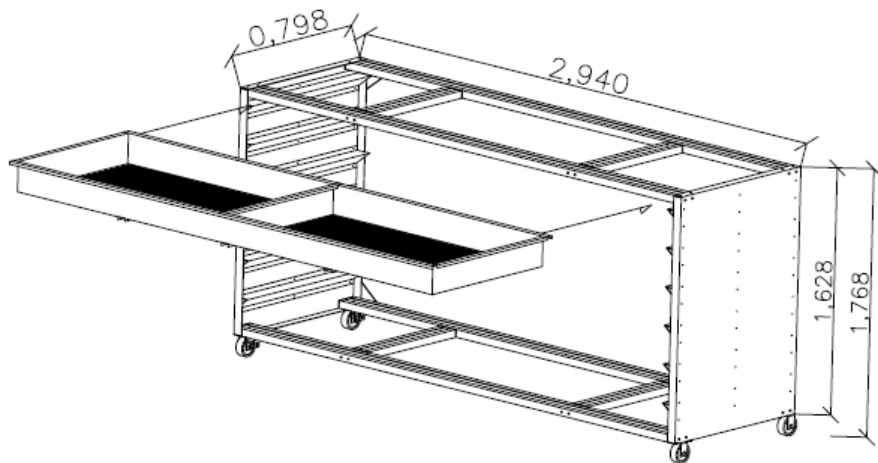


Il contenitore a vassoi è ideale per la collocazione in piano di erbe aromatiche, fiori, erbe medicinali, frutta, verdura e legumi. Ogni contenitore contiene 6/8 vassoi ed è possibile scegliere se averlo con il fondo chiuso oppure il fondo apribile, in base alle varie esigenze.

The container with trays is ideal for placement in plan of herbs, flowers, officinal herbs, fruits, vegetables and legumes. Each container has 6/8 trays and you can choose whether have it with the closed bottom or with the open bottom, according to various needs.



Mod. G



Mod. B



AGROALIMENTI

AGRI-FOOD

ERBE OFFICINALI

HERBS



| | Modello G A VASSOI Model G WITH TRAYS | Modello B A VASSOI Model B WITH TRAYS |
|---|---|---|
| Dimensioni (mt) <i>Dimensions</i> | 2,94x0,798x1,768 (h compreso ruote) <i>2,94x0,798x1,768 (h including wheels)</i> | 3,28x0,798x1,768 (h compreso ruote) <i>3,28x0,798x1,768 (h including wheels)</i> |
| Capacità (kg) <i>Capacity</i> | Variabile in funzione del prodotto <i>Variable depending on the product</i> | Variabile in funzione del prodotto <i>Variable depending on the product</i> |
| Caratteristiche <i>Features</i> | N° 6/8 vassoi da 2,82x0,796x0,20 <i>N° 6/8 trays of 2,82x0,796x0,20</i> | N° 6/8 vassoi da 3,16x0,796x0,20 <i>N° 6/8 trays of 3,16x0,796x0,20</i> |
| Finitura <i>Finishing</i> | Lamiera zincata - acciaio inox <i>Galvanized sheet metal – stainless steel</i> | Lamiera zincata - acciaio inox <i>Galvanized sheet metal – stainless steel</i> |
| Optional <i>Optional</i> | Rete sul tetto, fondo apribile <i>Grid on the roof, opening bottom</i> | Rete sul tetto, fondo apribile <i>Grid on the roof, opening bottom</i> |



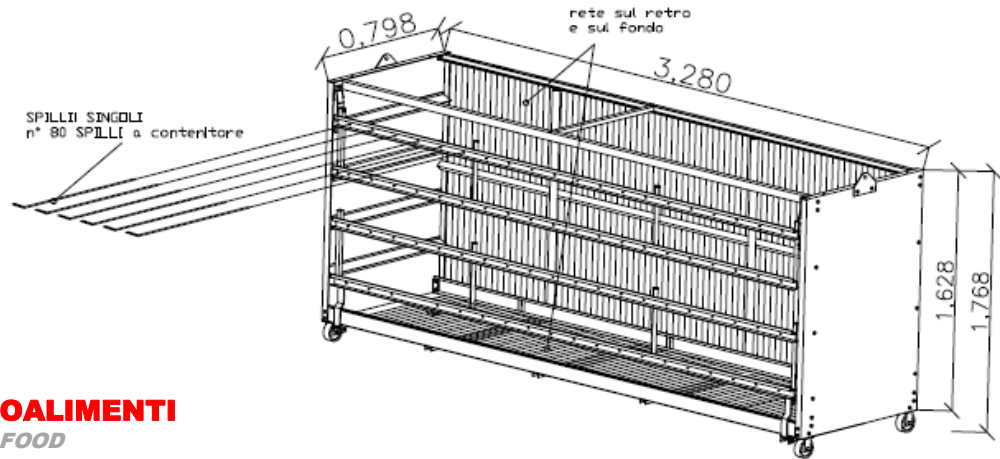
SPECIFICHE TECNICHE DEI CONTENITORI A SPILLI

TECHNICAL SPECIFICATIONS OF CONTAINERS WITH PINS



Il contenitore a spilli è ideale per la collocazione di massicce quantità di erbe aromatiche, fiori, erbe medicinali, ortaggi. Il numero di spilli singoli interni varia a seconda che si scelga il modello B oppure il modello G e sono 80 nel primo caso e 72 nel secondo.

The container with pins is ideal for placement of massive amount of herbs, flowers, officinal herbs, vegetables. The number of pins varies depending whether you choose the model B or the model G and are 80 in the first case and 72 in the second.

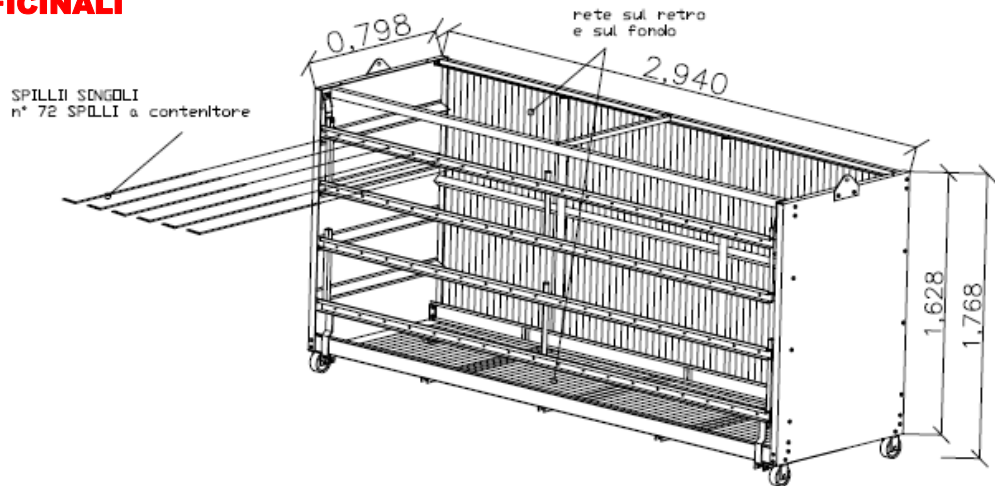


Mod. G



AGROALIMENTI
AGRI-FOOD

ERBE OFFICINALI
HERBS



Mod. B



| | Modello G A SPILLI Model G WITH PINS | Modello B A SPILLI Model B WITH PINS |
|---|---|---|
| Dimensioni (mt) <i>Dimensions</i> | 2,94x0,798x1,768 (h compreso ruote) <i>2,94x0,798x1,768 (h including wheels)</i> | 3,28x0,798x1,768 (h compreso ruote) <i>3,28x0,798x1,768 (h including wheels)</i> |
| Capacità (kg) <i>Capacity</i> | Variabile in funzione del prodotto (100/680 Kg) <i>Variable depending on the product (100/680 Kg)</i> | Variabile in funzione del prodotto (100/680 Kg) <i>Variable depending on the product (100/680 Kg)</i> |
| Caratteristiche <i>Features</i> | N° 72 spilli <i>N° 72 pins</i> | N° 80 spilli <i>N° 80 pins</i> |
| Finitura <i>Finishing</i> | Lamiera zincata <i>Galvanized sheet metal</i> | Lamiera zincata <i>Galvanized sheet metal</i> |
| Optional <i>Optional</i> | Rete sul tetto, fondo apribile <i>Grid on the roof, opening bottom</i> | Rete sul tetto, fondo apribile <i>Grid on the roof, opening bottom</i> |